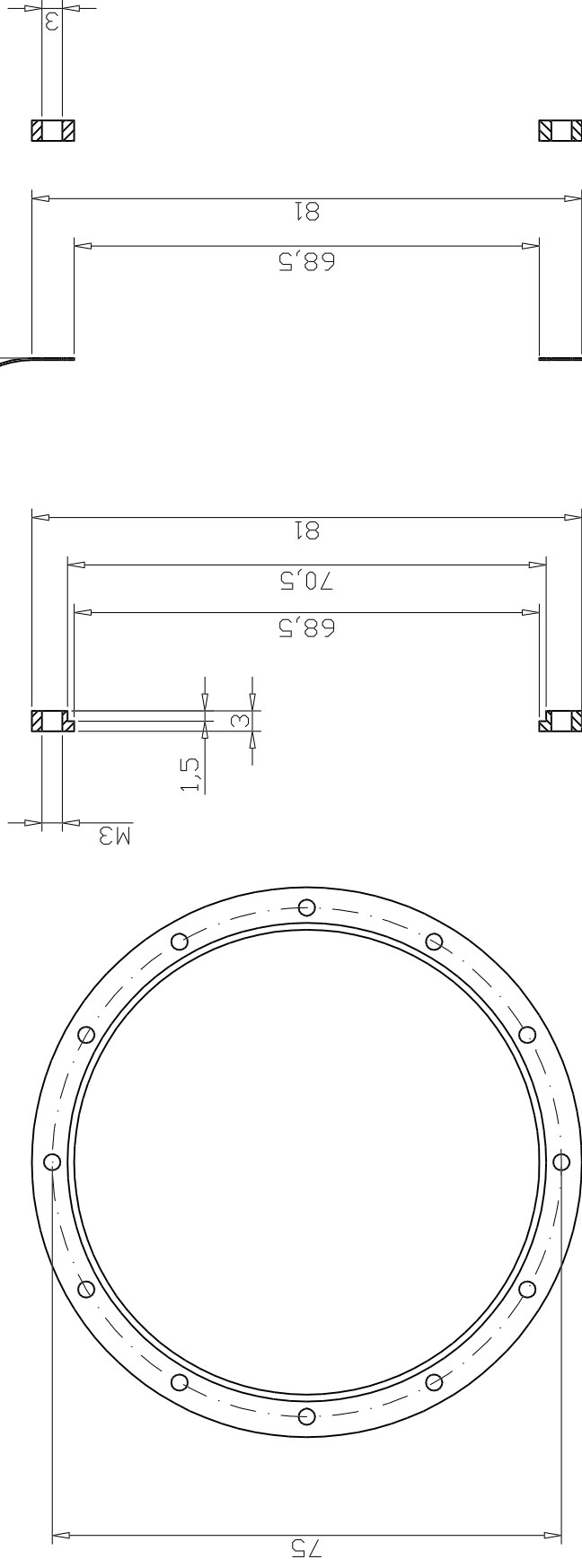


120,3



PROJEKT

Turbine T 66

NAME

Gehäuse/Flansch

GRÖÖE

A4

FSCM NO.

MATERIAL

Gaskartusche

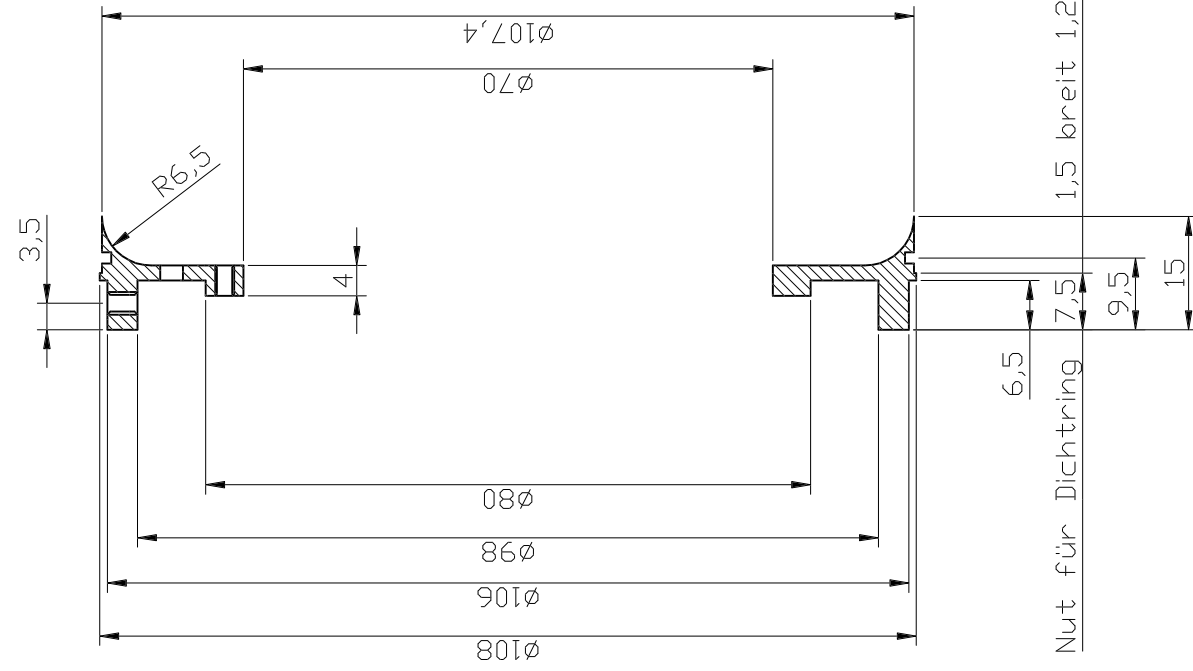
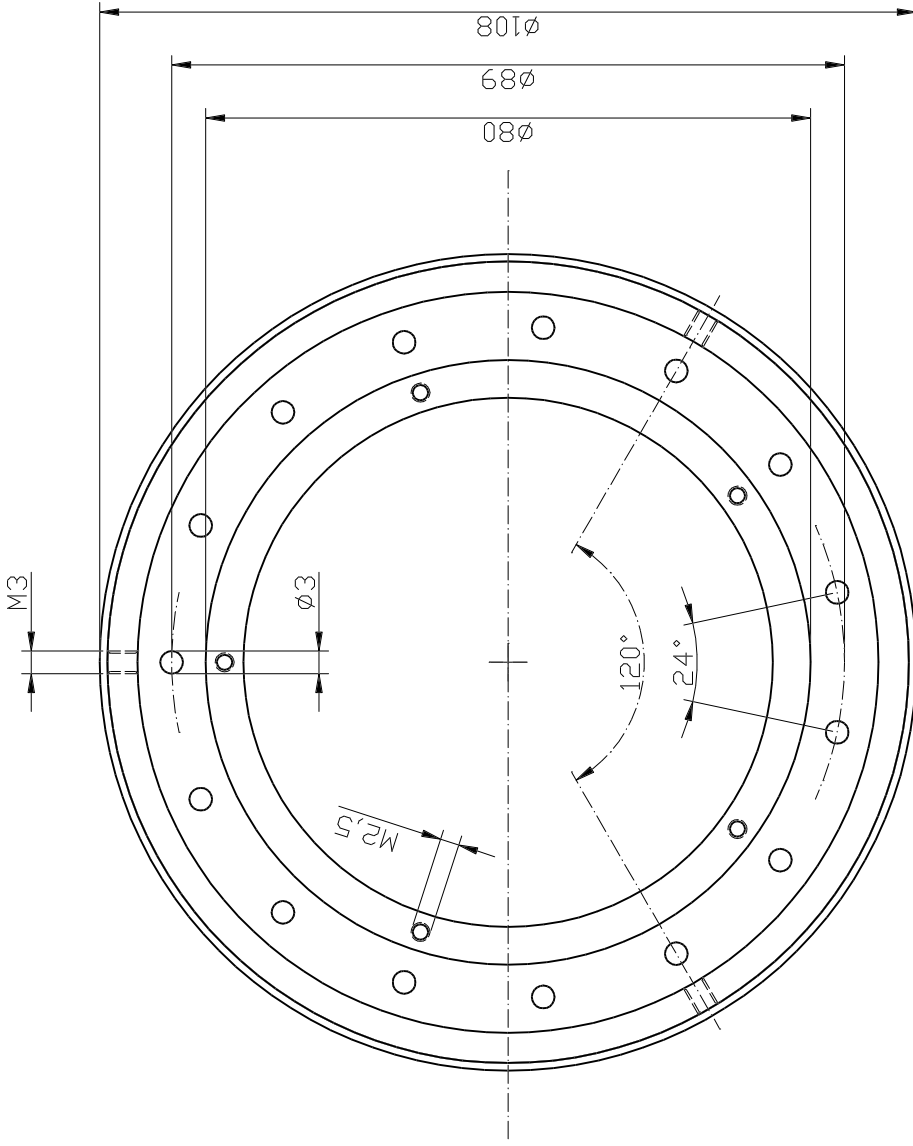
MAÖSTAB

1mm = 1mm

DATUM

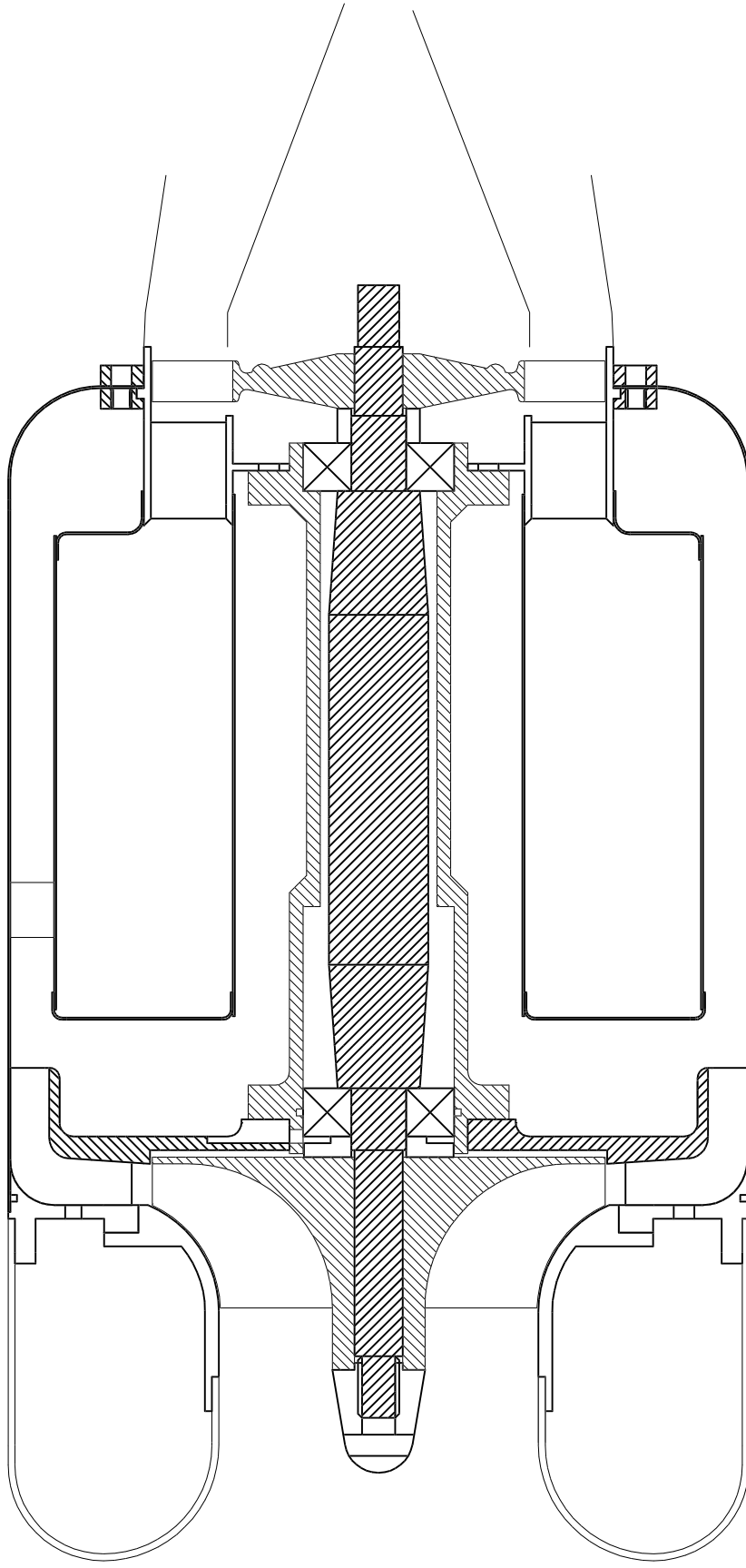
BLATT

1/1



PROJEKT				Turbine T 66	
NAME				Außenring	
GRÖßE	NORM	MATERIAL	Aluminium		
A4					
MAßSTAB	DATUM	BLATT-NR	1 of 1		
1mm = 1mm	17.02.2001				

Nut für Dichtring 1,5 breit 1,2 tief



PROJEKT

Turbine T 66

NAME

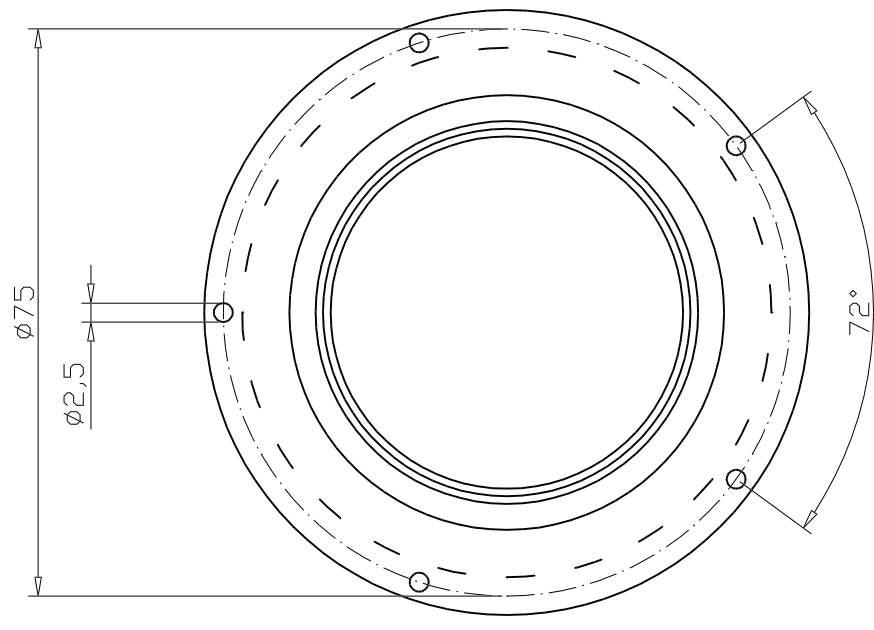
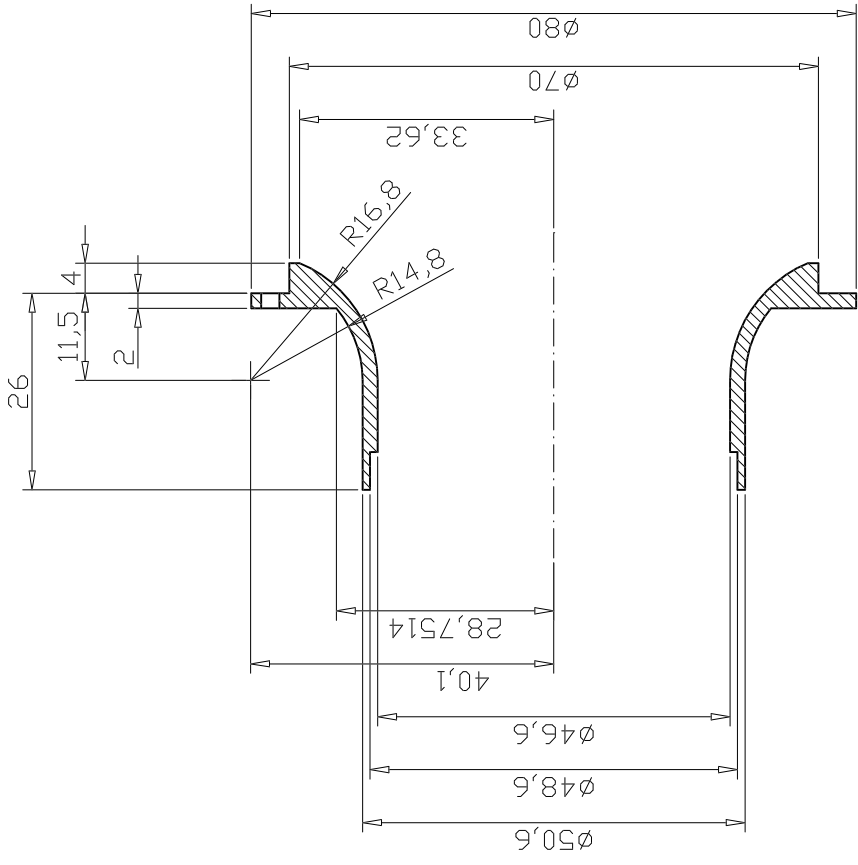
komplett

GRÖÖE FSCM NO. MATERIAL

A4

MAÖSTAB 1mm = 1mm DATUM

BLATT 1 of 1



PROJEKT

Turbine T 66

NAME

Verdichterdeckel

GRÖÖE

A4

FSCM NO.

MATERIAL

PET, Delrin o. Alu

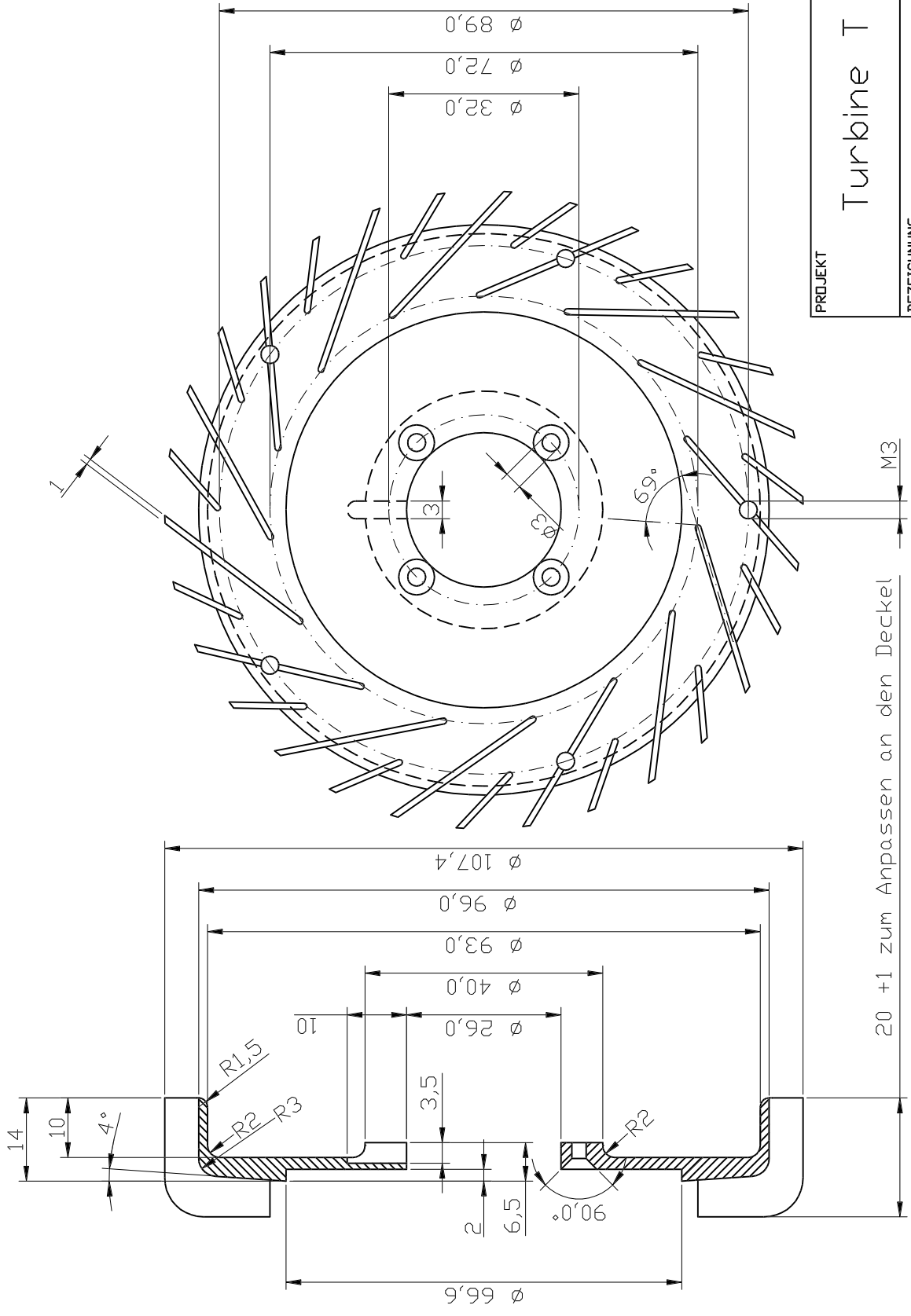
MAÖSTAB

1mm = 1mm

DATUM

BLATT

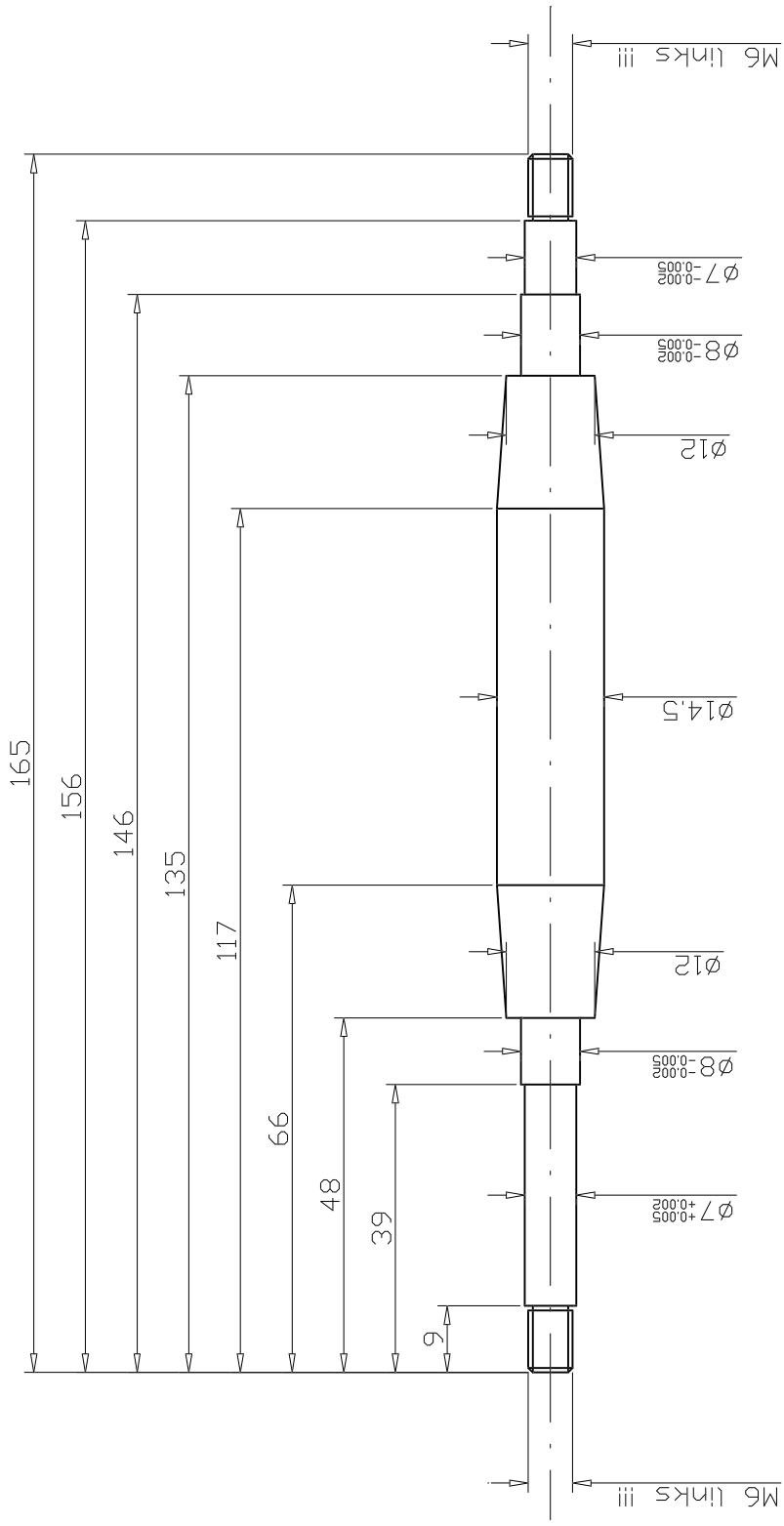
1 of 1



PROJEKT			
Turbine T 66			
BEZEICHNUNG			
Verdichtersystem			
GRÖÖE	FSCM NO.	MATERIAL	BLATT
A4		Alu	1/1
MAÖSTAB	DATUM		
1mm = 1mm			

20 +1 zum Anpassen an den Deckel

M3



PROJEKT

Turbine T 66

NAME

Welle

GRÖÖE  
A4

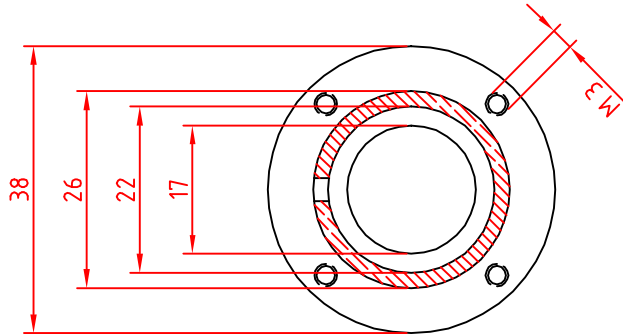
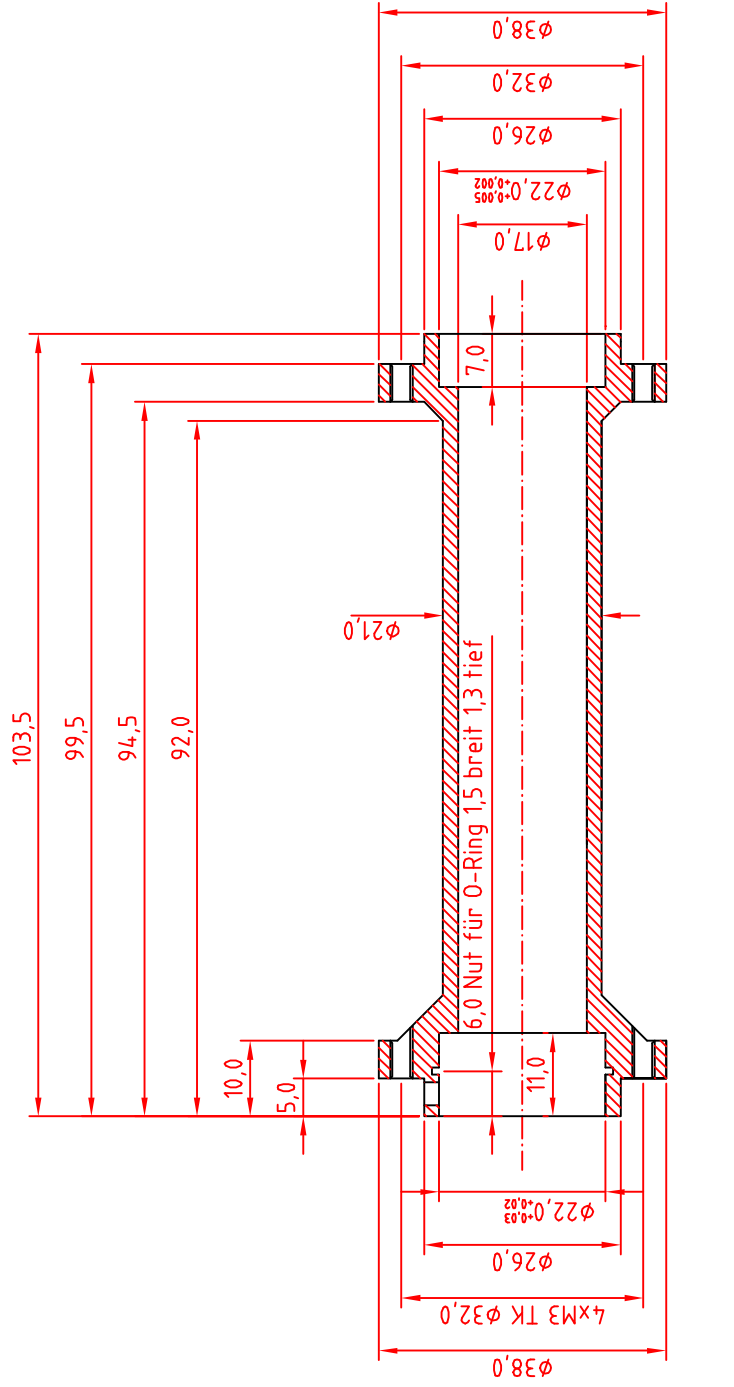
FSCM NO.

MATERIAL  
Inbusschraube  
M16x180 12.9

MAÖSTAB  
1 mm = 1 mm

DATUM

BLATT  
1 of 1



PROJEKT

Turbine T 66

NAME

Wellentunnel

GRÖÖE

A4

FSCM NO.

MATERIAL

MAÖSTAB  
1mm = 1mm

DATUM

BLATT  
1 of 1